



ITEK ELEVATOR

Kiến Tạo Không Gian - Nâng Tầm Giá Trị

MỘT THƯƠNG HIỆU THUỘC EMTC



CATALOGUE



iTEK ELEVATOR
 Kiến Tạo Không Gian - Nâng Tầm Giá Trị

GIỚI THIỆU CHUNG

Công ty Cổ phần Dụng cụ Cơ khí Xuất khẩu - EMTC được thành lập từ năm 1960, là doanh nghiệp dẫn đầu thị trường ở lĩnh vực chế tạo, sản xuất thiết bị, gia công cơ khí chính xác. Trong suốt quá trình hoạt động, công ty đã đạt được nhiều chứng nhận quốc tế về tiêu chuẩn chất lượng như ISO 9001, ISO 14001, CE, FSC, IATF, BSCI, ... Thang máy iTEK ELEVATOR là một trong những thương hiệu được kế thừa bề dày kinh nghiệm hơn 60 năm xây dựng và phát triển của EMTC. Chính vì vậy, khách hàng hoàn toàn có thể tin tưởng vào chất lượng, độ an toàn cao và tính năng ưu việt của thang máy iTEK ELEVATOR.



CHỨNG NHẬN TIÊU CHUẨN



ABOUT US

Export Mechanical Tools Joint Stock Company - EMTC was established in 1960, is the market leader in the field of manufacturing, equipment manufacturing, precision mechanical processing. During the operation, the company has achieved many international certifications on quality standards such as ISO 9001, ISO 14001, CE, FSC, IATF, BSCI, etc. ITEK ELEVATOR brand is inherited more than 60 years of experience in construction and development of EMTC. Therefore, customers can fully trust the quality, high safety and superior features of ITEK ELEVATOR.



The mark of
responsible forestry



QUÁ TRÌNH HÌNH THÀNH VÀ PHÁT TRIỂN

THE PROCESS OF FORMATION AND DEVELOPMENT

Nhà máy được thành lập dưới tên gọi “Nhà máy Y C cụ 1”. Địa chỉ 229 Tây Sơn, Đống Đa, Hà Nội, Việt Nam.

The factory was established under the name “Medical Instrument Factory 1”. Address 229 Tay Son Street, Dong Da District, Hanoi, Viet Nam.

1960



1996

Đổi tên thành Công Ty Dụng Cụ Cơ Khí Xuất Khẩu.

Renamed as Export Mechanical Tools Company.

Công ty tiến hành cổ phần hóa, chính thức đổi tên thành Công Ty Cổ Phần Dụng Cụ Cơ Khí Xuất Khẩu.

The company conducted equitization, officially changed its name to Export Mechanical Tools Joint Stock Company.

2001



2007

Công ty chuyển về địa chỉ mới tại Lô 15A, KCN Quang Minh, Mê Linh, Hà Nội; vươn tầm trở thành đơn vị gia công cơ khí chính xác hàng đầu Việt Nam, chuyên cung cấp các sản phẩm phụ trợ cho các đối tác sản xuất công nghiệp lớn.

The company moved to a new address in Lot 15A, Quang Minh Industrial Zone, Me Linh District, Hanoi; reaching the level of becoming the leading precision mechanical processing company in Vietnam, specializing in providing auxiliary products for major industrial production partners.

Thành lập cụm nhà máy sản xuất thang máy tại Lô 18, KCN Quang Minh, H. Mê Linh, TP. Hà Nội

Established a cluster of elevator factories at Lot 18, Quang Minh Industrial Zone, Me Linh District, Ha Noi City

2021



TẦM NHÌN VÀ SỨ MỆNH CỦA EMTC

EMTC'S VISION AND MISSION

Tầm nhìn

Mục tiêu trở thành một doanh nghiệp mang tầm vóc quốc tế, không chỉ gia công sản phẩm cho đối tác, mà còn sáng tạo ra những sản phẩm có giá trị trên thị trường. Tiếp tục là sự lựa chọn của nhiều thương hiệu lớn trên thế giới khi tìm đối tác ở Việt Nam.

Sứ mệnh

Mang đến những sản phẩm trọn vẹn, liên tục sáng tạo để đưa ngành cơ khí Việt Nam ra thế giới. Cống hiến không ngừng và sáng tạo với đam mê để EMTC luôn là thương hiệu được khách hàng lựa chọn.

Giá trị cốt lõi

Những sản phẩm, chi tiết được sản xuất, sáng tạo bởi EMTC sẽ là những sản phẩm có chất lượng tốt nhất

- Sáng tạo: Luôn sáng tạo nhằm thích nghi với sự thay đổi của thị trường, tạo sự khác biệt.
- Tiên tiến: Luôn đổi mới trong tư duy, linh hoạt trong hành động và liên tục cải tiến hệ thống quản lý, đi đầu về công nghệ sản xuất tạo giá trị gia tăng cho khách hàng và đối tác.
- Nhiệt huyết, đam mê: Chinh phục mọi thử thách bằng nhiệt huyết và đam mê. Đó cũng chính là sự tận tâm và tinh thần trách nhiệm trong việc hiện thực hóa các mục tiêu chung của EMTC.
- Dẫn đầu: Trở thành công ty hàng đầu trong lĩnh vực cơ khí của Việt Nam.

Vision

The aim is to become an international-scale enterprise that not only manufactures products for partners but also creates valuable products in the market. EMTC continues to be the choice of many major brands worldwide when seeking partners in Vietnam.

Mission

To provide complete and innovative products to bring Vietnam's mechanical engineering industry to the world. Dedication and passion are always applied by EMTC to be the preferred brand of customers.

Core values

The products and components manufactured and created by EMTC will be of the highest quality.

- Innovation: Always innovate to adapt to market changes and create differentiation.
- Advancement: Continuously renew thinking, be flexible in action and constantly improve management systems. Leading in manufacturing technology to add value to customers and partners.
- Enthusiasm and Passion: Conquer every challenge with enthusiasm and passion. It is also the dedication and responsibility to actualize EMTC's goals.
- Leadership: Become a leading company in the mechanical engineering industry of Vietnam.

ĐỐI TÁC CHIẾN LƯỢC / STRATEGIC PARTNERSHIP



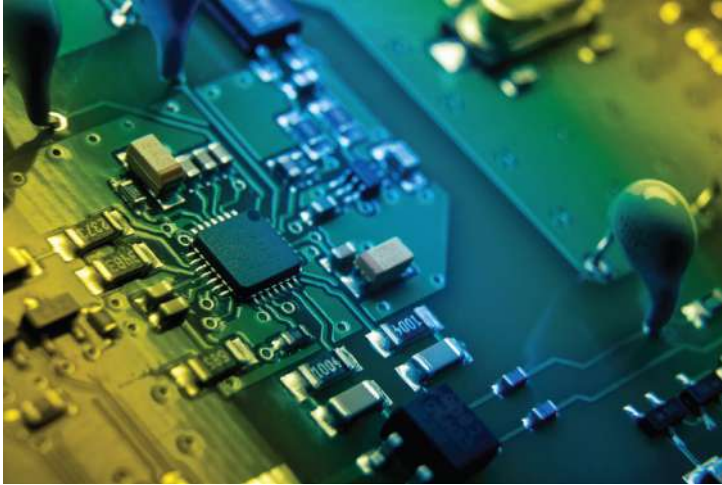
CÔNG NGHỆ

TECHNOLOGY

i T E K

Intelligent Technology Equipments Controller

Sử dụng hệ điều khiển thiết bị với công nghệ thông minh

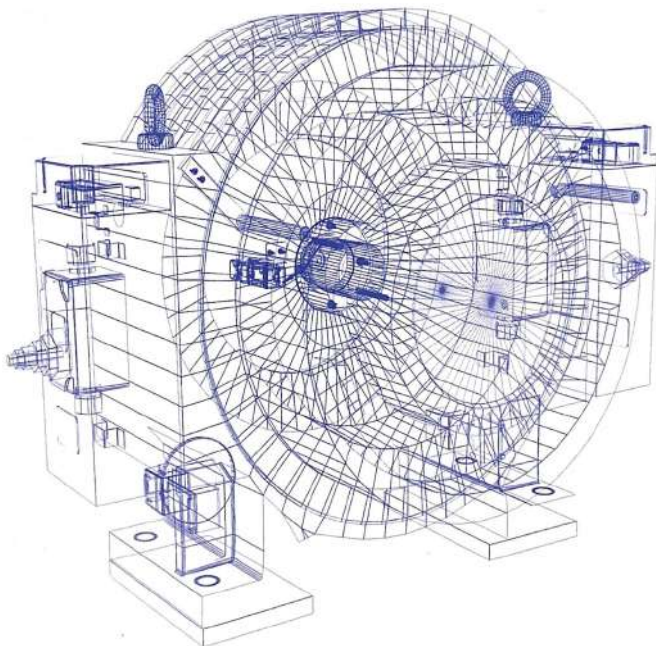


Công nghệ tiên tiến, Vận hành êm ái, không gây tiếng ồn, An toàn tuyệt đối

iTEK ELEVATOR sử dụng công nghệ biến tần VVVF Drive đảm bảo thang máy hoạt động mượt mà hơn. Việc kiểm soát tiếng ồn tốt giúp mang lại cho hành khách trải nghiệm di chuyển yên tĩnh.

Động cơ đồng bộ sử dụng nam châm vĩnh cửu giúp tiết kiệm tới 46% mức tiêu thụ năng lượng.

Hệ thống quản lý điều khiển nhóm thông minh chuyên nghiệp có thể điều khiển 8 thang máy cùng một lúc. Ứng dụng trí tuệ nhân tạo tiên tiến và công nghệ lưu chuyển cơ sở dữ liệu giúp làm tăng đáng kể hiệu quả vận chuyển, do đó giảm thiểu thời gian chờ đợi.



Advanced Technology, Smooth Start, Quiet Moving, Absolute safety

Using VVVF drive ensures iTEK ELEVATOR operate more smoothly. Noise control brings passenger peaceful riding experience.

The Permanent Magnets Synchronous (PMS) Gearless Traction Machine saves up to 46% in energy consumption. The professional intelligent group control management system can control 8 elevators at the same time. The iTEK ELEVATOR adopts advanced artificial intelligence and database flow technology, which greatly increases the efficiency of transportation, thus, minimizing waiting time.



iTEK ELEVATOR

| Kiến tạo không gian - Nâng tầm giá trị



Giao diện đa phương tiện

Ứng dụng giao diện đa phương tiện mang tới cho khách hàng trải nghiệm tương tác chất lượng cao, kết hợp với hệ thống điều khiển thông minh tạo nên nhiều đặc tính ưu việt khi sử dụng thang máy ITEK ELEVATOR.

Multimedia Display

The Multimedia Display application gives customers a high-quality interactive experience, combines with the intelligent control system to create many preeminent features when customers use the ITEK ELEVATOR.



Hệ thống chiếu sáng tự động

ITEK ELEVATOR sử dụng đèn LED tiết kiệm năng lượng. Khi không có hành khách sử dụng thang máy, hệ thống chiếu sáng trong buồng thang sẽ tự động tắt, và tự động bật lại khi nhận được cuộc gọi thang máy bất kì. Tiết kiệm hiệu quả việc tiêu thụ điện năng

Automatic Lighting of LED Energy-saving Lamp

ITEK ELEVATOR uses energy-saving LED lights. When no passengers are using the elevator, the lighting in the elevator will automatically turn off, and automatically turn back on when receiving any elevator call. Saving the electricity energy consumption sufficiently.



Cảm biến an toàn

Thang máy ITEK ELEVATOR sử dụng cảm biến màn hình hồng ngoại tại lối vào cabin thang máy. Thiết bị này giúp đảm bảo an toàn cho người và hàng hoá ra vào cabin thang máy thông qua việc cảm nhận chuyển động.

Photocell Protection

The ITEK ELEVATOR uses infrared blind sensors at the entrance to the elevator cabin. This device helps to ensure the safety of people and goods in and out of the elevator cabin through motion sensing.

THANG MÁY CHỖ KHÁCH CÓ PHÒNG MÁY

MACHINE ROOM PASSENGER ELEVATOR (MR)

Giới Thiệu

Thang máy có động cơ và tủ điều khiển được đặt trong phòng máy. Sử dụng động cơ không hộp số, tủ điều khiển thế hệ mới giúp giảm tiếng ồn, tiết kiệm năng lượng và tiết kiệm không gian.

The elevator has the engine and the control cabinet located in the machine room. Using the Permanent Magnets Synchronous (PMS) Gearless Traction Machine, control cabinet is a new generation that helps reduce noise, save energy and save space.

Phòng máy nhỏ gọn, tiết kiệm diện tích.

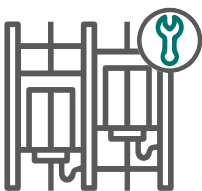
Compact machine room, space saving.



- ✓ Tiết kiệm không gian | Less Space
- ✓ Xây dựng nhanh hơn | Built Faster
- ✓ An toàn | Safety

Dễ dàng bảo trì, sửa chữa.

Easy to maintain and repair.



- ✓ Dễ dàng bảo trì | Easy to Maintain
- ✓ Dễ dàng sửa chữa | Easy to Repair



THANG CHỜ KHÁCH KHÔNG PHÒNG MÁY

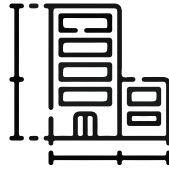
MACHINE ROOMLESS PASSENGER ELEVATOR (MRL)



Giới Thiệu

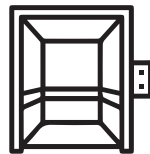
Thang máy được thiết kế với động cơ đặt trong giếng thang và tủ điện được bố trí tại tầng trên cùng.

The elevator is designed with the traction machine located in the shaft elevation and the electrical cabinet is located on the top floor



Không cần phòng máy, từ đó giảm chiều cao công trình

No machine room is needed, thereby reducing the height of the building



Dễ dàng kết hợp với tổng thể cấu trúc công trình

Easily combined with the overall structure of the building



OBSERVATION ELEVATOR

THANG MÁY QUAN SÁT

OBSERVATION ELEVATOR



Cấu hình tiêu chuẩn

Standard Configuration

Mui Trên- Mui Dưới | UPPER- LOWER CANOPY

Thép sơn
Painted steel

Buồng Quan Sát | PANORAMA WALL

Kính an toàn góc 180°
180 circular safety glass.

Trần | CEILING

Chiếu sáng LED; Inox sọc nhuyễn, Inox gương, Mica trang trí
LED Lighting, STS Hairline, STS Mirror, Acrylic Decoration.

Vách Buồng Thang | CAR WALL

Inox sọc nhuyễn, Inox gương, Inox chạm khắc, Inox màu
STS Hairline, STS Mirror, STS Etching, STS Color

Cửa Buồng Thang | CAR DOOR

Inox sọc nhuyễn
STS Hairline

Sàn | CAR FLOOR

Đá tự nhiên, Gạch men
Granite, Marble, Ceramic

Bảng Điều Khiển | COP

Hệ điều khiển tích hợp, hiển thị LED, LCD
Intergated operation system, LED/ LCD 7-Segment.

Tay Vịn | HANDRAIL

Inox
Stainless Steel

Với kiến trúc độc đáo, thang máy quan sát mang đến cho người dùng những trải nghiệm thú vị, kết hợp với kiến trúc tổng thể của công trình tạo nên không gian hiện đại, sang trọng hơn.

With an unique architecture, the observation elevator brings users interesting experiences, combined with the overall architecture of the building to create a more modern and luxurious space.

THANG MÁY QUAN SÁT

OBSERVATION ELEVATOR



OB-629

Mui trên- Mui dưới Upper- Lower Canopy	Thép tấm tráng men Baked Enamel
Buồng quan sát Panorama Wall	Kính cường lực trong suốt Tempered glass (3pcs)
Vách buồng thang Car Wall	Inox sọc nhuyền STS Hairline
Trần Ceiling	Kính, Inox gương, đèn Mica trang trí Rear glass, STS Mirror, Acrylic Lighting Decoration
Cửa buồng thang Car Door	Kính, Thép sơn tĩnh điện Glass, Powder Coated Steel
Sàn Car Floor	Vật liệu PVC/ Đá tự nhiên, Thép sơn tĩnh điện PVC/ Granite, Marble, Powder Coated Steel
Bảng điều khiển COP	Hệ điều khiển tích hợp, hiển thị LED, LCD Intergated operation system, LED, LCD
Tay vịn Handrail	Inox Stainless Steel



OB-605A

Mui trên- Mui dưới Upper- Lower Canopy	Thép tấm tráng men và đèn trang trí Baked Enamel and Lighting Decoration
Buồng quan sát Panorama Wall	Kính an toàn Safety glass
Vách buồng thang Car Wall	Inox sọc nhuyền STS Hairline
Trần Ceiling	Vật liệu tráng men, đèn Mica trang trí Baked Enamel and Acrylic Lighting Decoration
Cửa buồng thang Car Door	Kính, Thép sơn tĩnh điện Glass, Powder Coated Steel
Sàn Car Floor	Vật liệu PVC/ Đá tự nhiên, Thép sơn tĩnh điện PVC/ Granite, Marble, Powder Coated Steel
Bảng điều khiển COP	Hệ điều khiển tích hợp, hiển thị LED, LCD Intergated operation system, LED, LCD
Tay vịn Handrail	Inox Stainless Steel



ITEK ELEVATOR

Kiến tạo không gian - Nâng tầm giá trị

- Màu sắc in có thể không hoàn toàn giống với màu thực tế
- Colors printed may appear different from actual colors

THANG MÁY QUAN SÁT

OBSERVATION ELEVATOR



OB-632

Mui trên- Mui dưới Upper- Lower Canopy	Inox sọc nhuyền STS Hairline
Buồng quan sát Panorama Wall	Kính cường lực trong suốt Tempered glass
Vách buồng thang Car Wall	Kính an toàn Safety glass
Trần Ceiling	Vật liệu tráng men, đèn Mica trang trí Baked Enamel and Acrylic Lighting Decoration
Cửa buồng thang Car Door	Inox sọc nhuyền STS Hairline
Sàn Car Floor	Vật liệu PVC PVC
Bảng điều khiển COP	Hệ điều khiển tích hợp, hiển thị LED, LCD Intergated operation system, LED, LCD
Tay vịn Handrail	Inox Stainless Steel



OB-609

Mui trên- Mui dưới Upper- Lower Canopy	Vật liệu tráng men Baked Enamel
Buồng quan sát Panorama Wall	Kính cường lực trong suốt Tempered glass
Vách buồng thang Car Wall	Kính cường lực Tempered glass
Trần Ceiling	Kính, Inox gương, Mica trang trí Rear glass, STS Mirror, Acrylic decoration.
Cửa buồng thang Car Door	Kính, Thép sơn tĩnh điện Glass, Powder Coated Steel
Sàn Car Floor	Vật liệu PVC/ Đá tự nhiên, Thép sơn tĩnh điện Granite, Marble, Powder Coated Steel
Bảng điều khiển COP	Hệ điều khiển tích hợp, hiển thị LED, LCD Intergated operation system, LED, LCD
Tay vịn Handrail	Inox Stainless Steel



CHỨC NĂNG TIÊU CHUẨN

STANDARD FUNCTION

Bảo vệ quá điện áp	<i>Khi điện áp nguồn cấp vượt quá 125%, động cơ sẽ được bảo vệ tránh nguy hiểm.</i>
Over-voltage protection	Once the power source voltage exceeds 125% the motor will be protected against damages.
Bảo vệ chống mất pha	<i>Khi mất pha nguồn cấp, động cơ sẽ được bảo vệ tránh nguy hiểm</i>
Phase monitoring protection	Once power supply is short of any phase, the motor will be protected against damages.
Bảo vệ quá dòng	<i>Khi nguồn cấp cho động cơ chính vượt quá giá trị cho phép, động cơ sẽ được bảo vệ tránh nguy hiểm.</i>
Motor over current protection	Once current output to motor is over a set value, the motor will be protected against damages.
Bảo vệ quá nhiệt	<i>Khi nhiệt độ động cơ vượt quá giá trị cho phép, động cơ sẽ được bảo vệ tránh nguy hiểm.</i>
Motor overheat protection	Once the current output to the motor is over a set value, the motor will be protected against damages.
Bảo vệ khi lỗi bộ đếm tốc độ	<i>Khi bộ đếm tốc độ bị lỗi, động cơ sẽ được dừng ngay lập tức.</i>
Encoder fault protection	Once the encoder has fault, the motor will stop running immediately.
Bảo vệ giám sát tình trạng tiếp điểm	<i>Hệ thống sẽ giám sát tiếp điểm của khởi động tử, nếu có vấn đề bất thường, lần chạy thang máy tiếp theo sẽ không được phép cho đến khi vấn đề được xử lý.</i>
Contact adhere monitoring protection	System will monitor the contacts of contactors, if abnormal, the next running will not be allowed until the problem is resolved.
Bảo vệ quá tốc độ (Chiều lên & xuống)	<i>Khi thang máy chạy quá tốc độ danh định, thang máy sẽ bị dừng lại ngay lập tức bởi hệ thống điều khiển.</i>
Over speed protection (UP&DOWN)	Once elevator is running over speed, elevator will be stopped by electrical control system immediately.
Bảo vệ chống đảo chiều quay động cơ	<i>Chiều quay của động cơ được giám sát bởi bộ đếm tốc độ, nếu chiều quay không đúng chiều chuyển động thực tế của thang máy, thang máy sẽ dừng lại ngay lập tức.</i>
Anti-reversal protection	The motor rotation direction is monitored by the speed counter, if it is not in accordance with the actual movement of the elevator, the elevator will stop immediately.
Bảo vệ quá thời gian hành trình chạy	<i>Khi thời gian của một hành trình chạy vượt quá thời gian đã cài đặt (thời gian của một hành trình chạy từ tầng thấp nhất đến tầng cao nhất), động cơ sẽ bị ngắt điều khiển để ngăn động cơ hoạt động ở tình huống bất thường.</i>
Over running time protection	Once one trip running time exceeds a set time (running time for one trip from the lowest floor to the top floor), motor power will be cut to prevent the motor from working under an abnormal situations.
Bảo vệ chạy vượt quá khoảng hành trình chạy	<i>Ngăn ngừa thang máy chạy vượt quá tầng trên cùng và dưới cùng.</i>
Terminal switch protection (Final Limit Switches)	Prevent the elevator from traveling beyond a terminal landing.
Bảo vệ quá tải trong cabin	<i>Khi tải trọng cabin vượt quá tải trọng danh định, thang máy sẽ không chạy với cửa duy trì mở tại tầng đang dừng, kèm theo âm thanh và đèn hiệu báo quá tải.</i>
Car overload protection	When the car load exceeds the rated load, the elevator will hold a stop with the door open on the floor and the buzzer alarms and overload lighting illuminate.
Tự động chạy về tầng xác định	<i>Trong khoảng thời gian xác định nếu không có cuộc gọi thang máy nào được thực hiện, cabin sẽ tự động quay về tầng xác định và chờ cuộc gọi tiếp theo.</i>
Auto -Parking	If no call during a set time, the car will return to the nominated main floor and wait for new calls.
Không đáp ứng gọi ngoài khi đủ tải	<i>Khi tải trọng cabin vượt quá 80% (có thể điều chỉnh) tải trọng danh định, toàn bộ cuộc gọi ngoài đều bị từ chối để tăng hiệu suất vận chuyển. Các cuộc gọi ngoài bị từ chối nhưng vẫn được ghi nhớ và đáp ứng vào hành trình tiếp theo (điều khiển đơn) hoặc đáp ứng bởi thang máy khác (điều khiển nhóm).</i>
Full load no stop	When the car load exceeds 80% (adjustable) of the rated load, it ignores all hall calls to avoid useless stops and increase the efficiency of transportation. These ignored calls will be registered but responded to in the next trip (simplex) or other elevators (group control).
Điều chỉnh thời gian đóng & mở cửa	<i>Thời gian mở và đóng cửa được tự động điều chỉnh nhưng phụ thuộc vào nút nhấn làm cho đóng cửa và mở cửa trong cabin, nút gọi tầng trong cabin hoặc gọi ngoài cửa tầng.</i>
Door open & close time adjustment	Door open and close times are automatically adjusted depending on whether the call cause the door to open and close is a car call or hall car or door call.
Phát hiện kẹt nút gọi ngoài cửa tầng	<i>Nếu một nút gọi ngoài bị kẹt về cơ khí, cuộc gọi này sẽ bị bỏ qua khi thang máy đang phục vụ và chỉ được đáp ứng khi vấn đề được xử lý.</i>
Jammed hall button detection	If a hall button is jammed mechanically, this hall call will be automatically by passed after being served once, until the problem is resolved.
Dừng tầng kế tiếp	<i>Khi thang máy đi tới một tầng nhưng cửa không thể mở được ra hết hành trình, thang máy sẽ tự động đi đến tầng liên kế và mở cửa ra.</i>
Next landing	When the elevator arrives at a floor but the door can't be fully opened, the elevator will go to the next floor and open the door.



Dừng tầng an toàn	<i>Khi thang máy dừng chưa bằng tầng do bị lỗi, thang máy sẽ đi đến tầng gần nhất ở tốc độ chậm và mở cửa ra.</i>
Safe landing	When the elevator stops at the locking door zone by fault, the elevator will go to the nearest floor under lower speed and open the door.
Đèn chiếu sáng khẩn cấp	<i>Khi nguồn điện cấp cho đèn chiếu sáng cabin bị mất, đèn chiếu sáng khẩn cấp sẽ tự động được bật sáng lên bằng nguồn điện dự phòng của thang máy.</i>
Car emergency lighting	When a normal lighting power supply falls, emergency lighting in the car will be illuminated automatically by an emergency power source of the elevator.
Nút nhấn báo động khẩn cấp	<i>Khi hành khách bị kẹt trong cabin, nhấn nút báo động để chuông kêu lên.</i>
Emergency Alarm button	When the passenger is trapped in a car, press the button, the buzzer will alarm.
Hệ thống liên lạc nội bộ	<i>Hệ thống này sẽ tạo kênh liên lạc giữa cabin, phòng máy hoặc phòng giám sát.</i>
Intercom system	This system allows intercommunication between the car, machine room or supervisor's room.
Ghi nhớ lỗi	<i>Tủ điều khiển lưu nhớ thông tin của 60 lỗi cuối cùng bao gồm mã lỗi, thời gian và tủ điều khiển sẽ lưu nhớ chi tiết của lỗi cuối cùng.</i>
Fault record	The controller will record the latest 60 faults information including the fault code, time and it will record the details of the last fault.
Tự động tắt quạt và đèn trong cabin	<i>Quạt và đèn trong cabin sẽ được tự động tắt sau khoảng thời gian cài đặt.</i>
Car fan & light shut down control automatically	Car fan and light will be shut down automatically registered after a set time.
Các công tắc quạt và đèn trên bảng điều khiển cabin	<i>Quạt thông gió và đèn trong cabin sẽ được bật hoặc tắt bởi các công tắc này trên bảng điều khiển cabin.</i>
Car fan and light switches on COP	Car ventilation fans and lights could be turned on or turned off by those switches on COP.
Cài đặt hiển thị tầng	<i>Hiển thị tầng có thể được cài đặt như: 0,1,2,3,4,5,6,7,8,9, A,B,G,H,L,M,P,R...</i>
Floor number setting	Each floor display number could be set by 0,1,2,3,4,5,6,7,8,9,A,B,G,H,L,M,P,R...
Điều khiển chọn lựa tập hợp đủ hai chiều	<i>Điều khiển chọn lựa tập hợp hai chiều (Các nút gọi ngoài Chiều lên & Chiều xuống trên bảng điều khiển ngoài).</i>
Full selective collective	Full selective collective (UP&DOWN hall call buttons on FOB).
Cửa thoát hiểm trong cabin (nóc cabin)	<i>Cửa được sử dụng để cứu hộ hành khách trong cabin. Cửa có thể mở từ phía ngoài trên nóc cabin mà không cần chìa khóa và mở từ phía trong bằng chìa khóa riêng của thang máy.</i>
Car emergency exit (in car roof)	It is used to rescue a trapped passenger in the car. It could be opened from the outside of car without a key and inside with a triangle key.
Bảo vệ giám sát tiếp điểm cửa	<i>Tiếp điểm cửa sẽ được giám sát, khi được đấu tắt, thang máy sẽ không chạy được ở chế độ tự động.</i>
Door lock circuit bypass monitoring protection	The door locks circuit will be monitored, once it is shorted, the elevator will not be possible to run under "Normal" mode.
Hủy các cuộc gọi nhầm trong cabin	<i>Các cuộc gọi nhầm trong cabin có thể được hủy bằng thao tác bằng cách nhấn liên tục 2 lần nút gọi trong cabin.</i>
False car call canceling	False car calls could be cancelled by pressing the same floor button twice continuously.
Chức năng chống quấy nhiễu	<i>Khi cuộc gọi trong cabin được thực hiện nhiều hơn số lượng hành khách danh định, khi đó tất cả các cuộc gọi trong cabin sẽ tự động bị hủy.</i>
Anti-nuisance operation	Once the registered car call is more than the rated passenger numbers, all the car calls will be cancelled automatically.
ARD (Bộ cứu hộ tự động)	<i>Khi nguồn cấp chính thức bị mất, thang máy sẽ tự động chạy đến tầng gần nhất có thể và mở cửa để hành khách thoát ra ngoài.</i>
ARD (automatic rescue device)	When the power fails, the elevator will go to the nearest possible floor, open the door and release the passengers automatically.
Hộp chức năng có khóa trên bảng điều khiển cabin	Các công tắc trong hộp chức năng gồm: <ol style="list-style-type: none"> <i>Công tắc IND: Khi công tắc IND được bật "ON", thang máy sẽ hủy các cuộc gọi ngoài của tầng và chỉ đáp ứng các cuộc gọi trong cabin, sau khi đáp ứng toàn bộ các cuộc gọi trong cabin, cửa cabin sẽ được mở ra hoàn toàn khi cabin dừng bằng tầng.</i> <i>Công tắc ATT: Khi công tắc ATT được bật "ON", thang máy sẽ hủy các cuộc gọi ngoài của tầng và chỉ đáp ứng một cuộc gọi trong cabin và thang máy sẽ đi tới tầng gần nhất của cuộc gọi trong cabin.</i> <i>Công tắc đèn: Bật / Tắt đèn trong cabin</i> <i>Công tắc quạt: Bật / Tắt quạt trong cabin</i>
The window with key on COP	Those switches in this window: <ol style="list-style-type: none"> Independent operation switch: When the IND switch turns to "ON", the elevator ignores all hall calls and only responds to car calls, after completing the running required by the last car call, it keeps the door fully open on landing. Attendant operation switch: When the ATT switch turns to "ON", the elevator ignores all hall calls and only responds to one car call and goes to the nearest registered car all floors. Car light switch: Turn on/off the power supply of car lighting. Car fan switch: turn on/off the power supply of car fan

CHỨC NĂNG TỰ CHỌN

OPTION FUNCTION

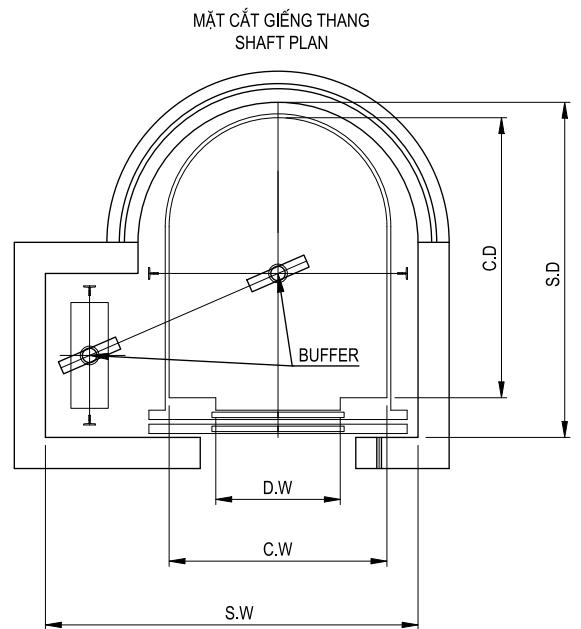
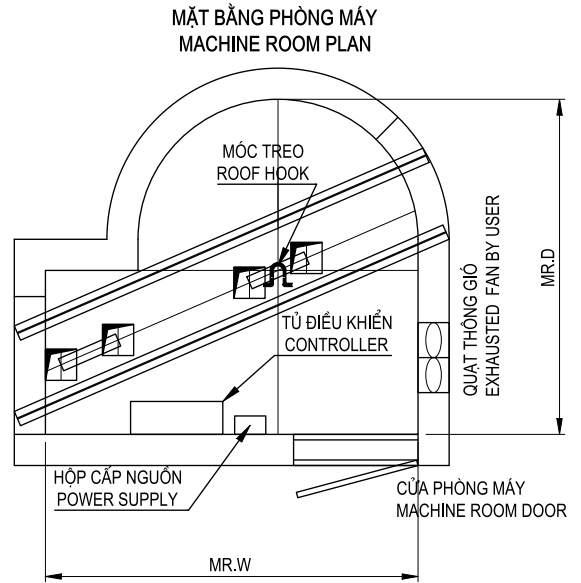
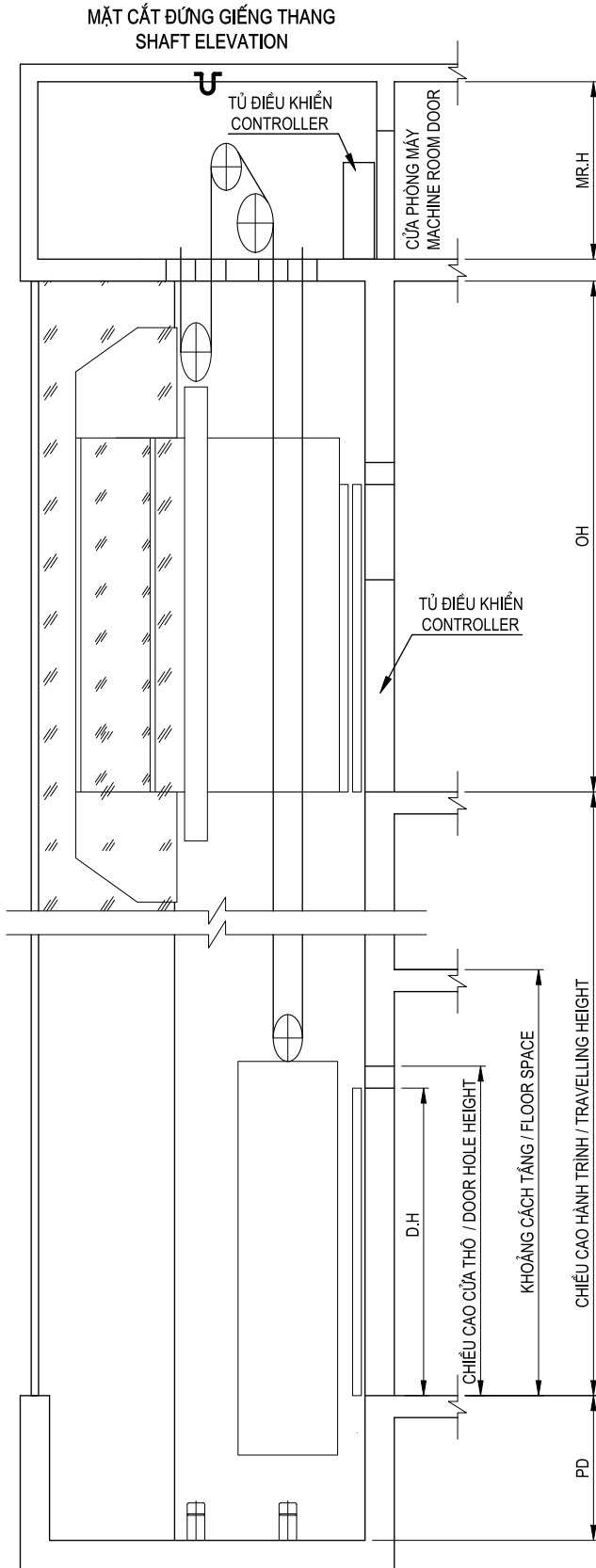
Bảng điều khiển phụ trong cabin	Một bảng điều khiển khác được bố trí thêm trong cabin, có hoặc không có đèn hiển thị.
Auxiliary COP	Another COP without or with indicator in car.
Chế độ thang máy chạy về khi có cháy (giai đoạn I)	<i>Khi thang máy nhận được tín hiệu báo cháy, thang máy sẽ dừng lại và quay trở về tầng xác định, dừng và mở cửa và không phục vụ. Tín hiệu báo cháy có thể được thiết lập bằng công tắc báo cháy ở tầng xác định hoặc thông qua hệ thống báo cháy của tòa nhà.</i>
Fire return (Phase I)	When the elevator receives a fire alarm signal, it will stop running and directly return to the nominated floor with the door fully opened and out of normal service. Fire alarm signals could be sent by the fire return switch on the nominated floor or the building fire alarm system.
Chế độ thang máy hoạt động khi có cháy (Giai đoạn II)	<i>Khi có cháy, thang máy sẽ được vận hành bởi nhân viên cứu hỏa. Khi chế độ này được bật lên bằng cách sử dụng chìa khóa thang máy trên tầng xác định. Nhưng với điều kiện nguồn điện dự phòng của thang máy phải còn hoạt động.</i>
Fireman operation (Phase II)	When a fire happened, the elevator will be operated by fireman(s), operation control. This operation will be turned on by the triangle switch on nominated main floor. But backup power for passenger elevator must be working
Chuyển mạch sử dụng chìa khóa chuyển chế độ dừng đỗ thang máy	<i>Chuyển mạch hai vị trí sử dụng chuyển mạch chìa khóa gắn trên bảng gọi ngoài của tầng tại tầng xác định. Khi chuyển sang vị trí "ON", tất cả các cuộc gọi trong cabin sẽ bị hủy và thang máy sẽ đi đến tầng xác định với cửa mở sau khi về bằng tầng. Sau khoảng thời gian cài đặt, cửa sẽ được đóng lại và dừng phục vụ. Các cuộc gọi bị hủy sẽ được đáp ứng bởi các thang máy khác (nếu điều khiển nhóm). Chuyển sang vị trí "OFF", thang máy sẽ trở lại phục vụ bình thường.</i>
Parking shutdown switch	Two positions switch on the LOB of the nominated floor. On the "ON" position, all registered calls will be canceled and the elevator will go to the nominated floor with the door open after landing. After a set time, it will close the door and out service. The cancelled calls will be registered on other elevators (if group control). On the "OFF" position, the elevator will turn back to service.
Chuông dừng tầng	<i>Chuông dừng tầng báo cho hành khách dừng trong cabin và ngoài cửa tầng biết thang đã đến tầng (cả hai chiều trên xuống và dưới lên). Chuông gắn trên có thể được lắp trên nóc cabin. Khi chọn lựa chức năng "giọng nói nhân tạo" sẽ không sử dụng chuông dừng tầng.</i>
Car arrival gong	The audible signal informs the waiting passengers of the elevator arriving (sound for both direction UP and DN). The gong could be mounted on top of the car. When optional function "Voice synthesizer" is selected, this function is not needed.
Đèn báo dừng tầng	<i>Đèn báo cho hành khách đang đợi ngoài cửa tầng biết thang máy đã đến tầng theo chiều chuyển động.</i>
Hall lantern	It indicates passengers waiting at a floor about the travel direction of arriving car.
Bộ đọc thẻ an ninh – dùng cho gọi trong cabin	<i>Chỉ sau khi bộ đọc thẻ nhận được tín hiệu thẻ đọc, cuộc gọi trong cabin mới được chấp nhận. Điều đó có nghĩa là hành khách không có thẻ đọc sẽ không thể sử dụng thang máy.</i>
IC card device – car call authorizer	Only after register by IC card, the card call(s) could be registered. Which means passenger without IC card can't use the elevator.
Bộ đọc thẻ an ninh – dùng cho gọi ngoài cửa tầng	<i>Chỉ sau khi bộ đọc thẻ nhận được tín hiệu thẻ đọc, cuộc gọi ngoài cửa tầng mới được chấp nhận. Điều đó có nghĩa là hành khách không có thẻ đọc sẽ không thể gọi thang máy từ ngoài cửa tầng.</i>
IC card device – car call authorizer	Only after register by IC card, the card call(s) could be registered. Which means passenger without IC card can't call the elevator on this floor.
Giọng nói nhân tạo	<i>Hệ thống âm thanh này cung cấp thông tin bằng giọng nói nhân tạo (chiều chuyển động và vị trí thang máy đi đến) cho hành khách. Ngôn ngữ tiếng Anh là tiêu chuẩn, nếu sử dụng các ngôn ngữ khác, phải sử dụng dữ liệu giọng nói được định dạng MP3.</i>
Voice synthesizer	The system provides audio information about car operation (arriving floor & running direction) to passengers. English language as standard, if other foreign language is required, voice document in MP3 format should be supplied.
Các chức năng dành cho người tàn tật	<i>Các chức năng này khi được lựa chọn, bao gồm:</i> <ol style="list-style-type: none">1. Nút nhấn tạo cảm giác, ký tự nổi dành cho người khiếm thị và có âm thanh.2. Đèn hiển thị vị trí và chiều chuyển động.3. Âm thanh giọng nói nhân tạo.4. Giao diện bảng liên lạc nội bộ.
Features used for handicap elevator	All features must be selected together: <ol style="list-style-type: none">1. Button with tactile, Braille and sound2. Indicator position and direction.3. Voice synthesizer.4. Interface for intercom.
Điều khiển nhóm	<i>Tiêu chuẩn: Điều khiển đơn</i> Lựa chọn: a. Điều khiển đôi, b. Điều khiển nhóm ba, c. Điều khiển nhóm bốn, d. Điều khiển nhóm tám
Car group control	Standard: Simplex Option: a. Duplex, b. Triplex, c. Quadruplex, d. Maximum 8 elevators



Thiết bị an toàn cửa	Tiêu chuẩn: Màn hình ngoại 2D Lựa chọn: a. Màn hình ngoại 3D, b. Màn hình ngoại 2D và thanh an toàn, c. Màn hình ngoại 3D và thanh an toàn.
Door safety device	Standard: 2D light curtain Option: a. 3D light curtain, b. 2D light curtain with safety edges, c. 3D light curtain with safety edges.
Hiển thị ngoài cửa tầng	Tiêu chuẩn: Hiển thị LED 7 thanh Lựa chọn: a. Hiển thị bằng LCD đơn sắc, b. Màn hình đa sắc TFT 4.3 inch
Hall indicator	Standard: 7-segments LED Option: a. Segment LCD, b. Picture TFT Display(4.3inch)
Vị trí gắn hiển thị ngoài cửa tầng	Tiêu chuẩn: Gắn cùng bảng gọi ngoài cửa tầng Lựa chọn: Gắn trên cửa tầng (Tách với bảng gọi ngoài cửa tầng).
Hall indicator position and Direction	Standard: Mixed with call buttons Option: Above door (separately)
Hiển thị trong cabin	Tiêu chuẩn: Hiển thị LED 7 thanh Lựa chọn: a. Hiển thị bằng LCD đơn sắc, b. Màn hình đa sắc TFT (4.3 inch, 7inch, 9.7inch, 10.1inch, 12.1inch), c. Màn hình đa sắc, đa nhiệm thông minh TFT (10.4inch, 12.1inch, 15inch & 29inch)
Car indicator	Standard: 7-segments LED Option: a. Segment LCD, b. Picture TFT Display (4.3inch, 7inch, 9.7inch, 10.1inch, 12.1inch), c. Intelligent TFT Display (10.4inch, 12.1inch, 15inch & 29inch)
Giao diện điều khiển từ xa - ngắt chức năng dừng đỗ thang máy	Thang máy có thể cung cấp giao diện đầu vào (tiếp điểm khô) để thực hiện chức năng dừng đỗ thang máy và người sử dụng có thể sử dụng để dừng đỗ thang máy và chuyển chế độ thang máy phục vụ hoặc ngừng phục vụ.
Remote control interface –parking shutdown	The elevator could supply an input interface (dry contact) for the parking function and the user could use it to park the elevator and put it out of service or put it into service.
Giao diện giám sát từ xa - 4 tiếp điểm khô	Hệ thống có thể cung cấp 4 tiếp điểm khô đưa đầu ra các tín hiệu cơ bản trong vận hành thang máy bao gồm CHẾ ĐỘ TỰ ĐỘNG, KIỂM TRA, LỖI và DỪNG ĐỖ để giám sát từ xa.
Remote monitor interface - 4 dry contacts	The system could supply 4 dry contacts to output the basic signals of elevator operation including AUTO, INSPECTION, FAULT and PARKING for remote monitoring.
Cấp tín hiệu hình ảnh	Cấp được sử dụng để chuyển tải dữ liệu hình ảnh của Camera (người sử dụng cung cấp) được lắp trong cabin.
Video cable in car	The cable is used for the video camera (by others) installed in the car.
Cấp tín hiệu âm thanh	Cấp được sử dụng để chuyển tải dữ liệu âm thanh của thiết bị phát thanh (người sử dụng cung cấp) được lắp trong cabin.
Audio cable in car	The cable is used for audio broadcasters (by others) installed on the car top.
Giao diện bằng cổng RS485	Cổng RS485 trên bo mạch điều khiển có thể giám sát: 1. Chiều chuyển động của thang máy, tầng dừng hiện tại. 2. Tình trạng đóng, mở cửa 3. Tình trạng thang máy tự động, kiểm tra, quay trở về khi có cháy, phục vụ đặc biệt, quá tải, đủ tải, ngừng phục vụ. 4. Mã lỗi.
Remote monitoring by RS485 Interface	The RS485 port in the control panel can monitor: 1. Elevator travel direction, current landing. 2. Door status open, close. 3. Elevator status normal, inspection, fire return, trip, attendant, overload, full load, service off. 4. Fault code.
Hoạt động khi có động đất	Khi có động đất, hệ thống phát hiện động đất của tòa nhà hoặc hệ thống phát hiện tín hiệu động đất được trang bị đặc biệt cho thang máy sẽ chuyển tín hiệu cho tủ điều khiển. Thang máy sẽ dừng ở tầng gần nhất và mở cửa cho hành khách thoát ra ngoài
Earthquake operation	When there is an earthquake, the earthquake detection system of the building or the earthquake detection system is equipped specifically for the passenger elevator will transfer the signal communication to the control cabinet. The elevators will be designated to the nearest floor and the doors will open to let the passengers out

THANG MÁY QUAN SÁT - CÓ PHÒNG MÁY

OBSERVATION ELEVATOR - MACHINE ROOM



THANG MÁY QUAN SÁT - CỐ PHÒNG MÁY

OBSERVATION ELEVATOR - MACHINE ROOM

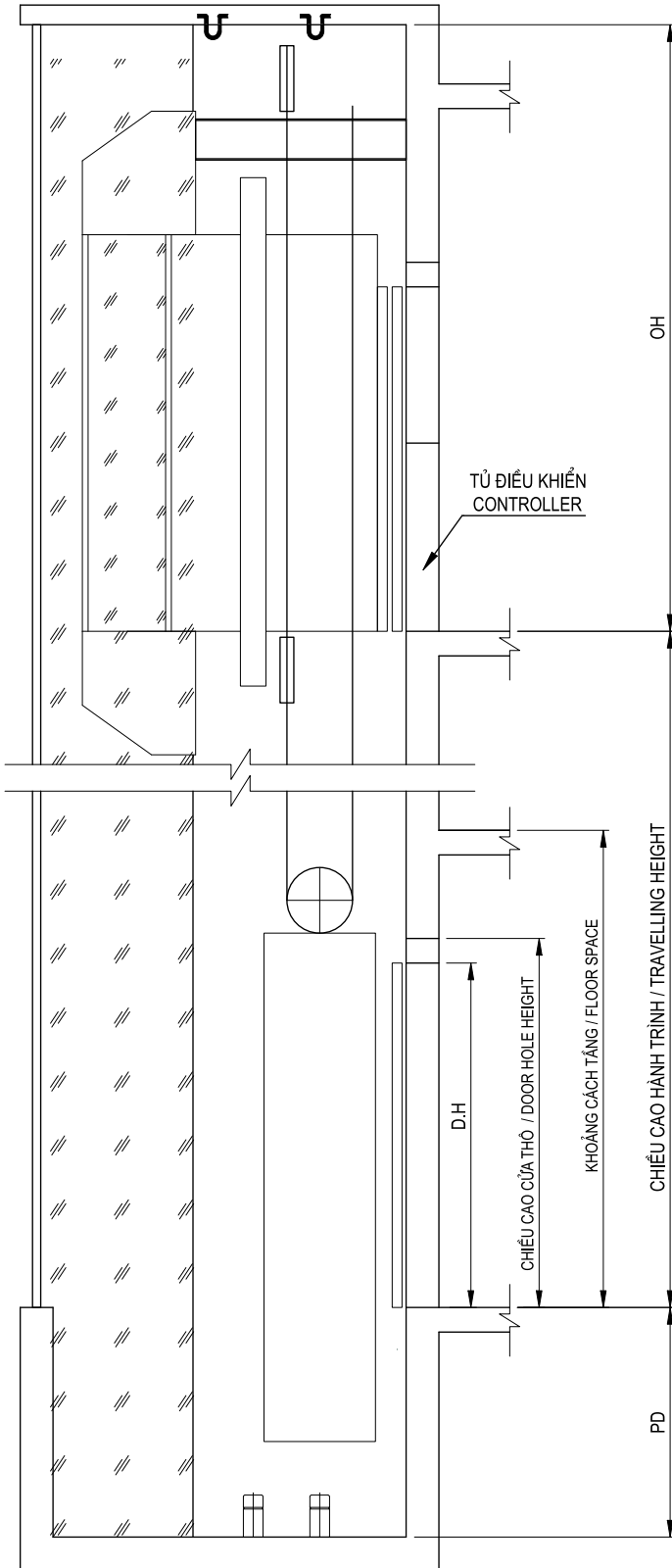
KÍCH THƯỚC TIÊU CHUẨN STANDARD DIMENSION								
Tải trọng Rated load	Số người Person	Tốc độ Rated speed	Kích thước cabin Net size of car	Kích thước cửa Net size of door (2P Center opening)	Kích thước giếng thang Shaft size			Kích thước phòng máy Machine room size
			C.W x C.D x C.H	D.W x D.H (CO)	S.W x S.D	OH	PD	MR.W x MR.D x MR.H
Kg	P	m/s	mm	mm	mm	mm	mm	mm
630	8	1.0	1100x1600x2300	700x2100	2100x2150	4200	1800	2100x2150x1800
		1.5				4300	1800	
		1.75				4500	1900	
800	10	1.0	1200x1800x2300	800x2100	2200x2350	4200	1800	2200x2350x1800
		1.5				4300	1800	
		1.75				4500	1900	
		2.0				4800	2000	
		2.5				5000	2100	
1000	13	1.0	1300x1950x2300	900x2100	2300x2500	4200	1800	2300x2500x1800
		1.5				4300	1800	
		1.75				4500	1900	
		2.0				4800	2000	
		2.5				5000	2100	
1250	16	1.0	1400x2150x2300	900x2100	2400x2700	4200	1800	2400x2700x1800
		1.5				4300	1800	
		1.75				4500	1900	
		2.0				4800	2000	
		2.5				5000	2100	
1350	18	1.0	1500x2150x2300	1000x2100	2500x2700	4200	1800	2500x2700x1800
		1.5				4300	1800	
		1.75				4500	1900	
		2.0				4800	2000	
		2.5				5000	2100	
1600	21	1.0	1500x2450x2300	1000x2100	2500x3000	4200	1800	2500x3000x1800
		1.5				4300	1800	
		1.75				4500	1900	
		2.0				4800	2000	
		2.5				5000	2100	



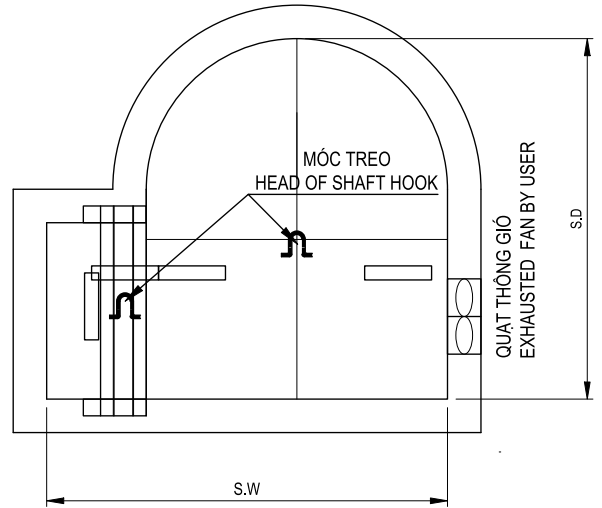
THANG MÁY QUAN SÁT - KHÔNG PHÒNG MÁY

OBSERVATION ELEVATOR - MACHINE ROOMLESS

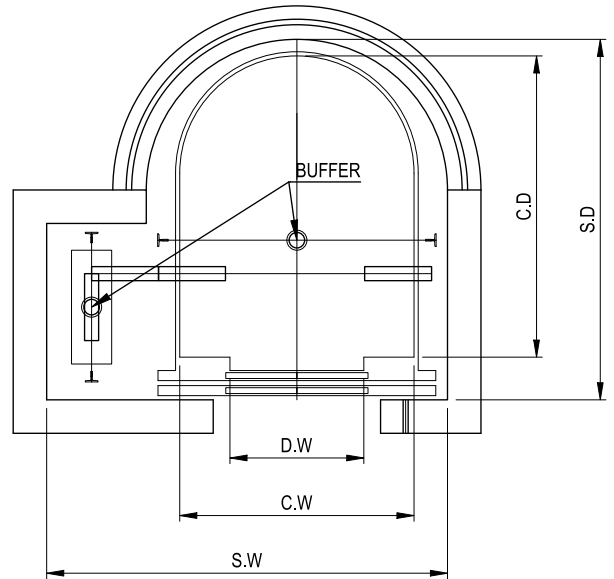
MẶT CẮT ĐỨNG GIẾNG THANG
SHAFT ELEVATION



MẶT CẮT ĐỈNH GIẾNG THANG
OVERHEAD FLOOR PLAN



MẶT CẮT GIẾNG THANG
SHAFT PLAN



THANG MÁY QUAN SÁT - KHÔNG PHÒNG MÁY

OBSERVATION ELEVATOR - MACHINE ROOMLESS

KÍCH THƯỚC TIÊU CHUẨN STANDARD DIMENSION							
Tải trọng Rated load	Số người Person	Tốc độ Rated speed	Kích thước cabin Net size of car	Kích thước cửa Net size of door (2P Center opening)	Kích thước giếng thang Shaft size		
			C.W x C.D x C.H	D.W x D.H (CO)	S.W x S.D	OH	PD
Kg	P	m/s	mm	mm	mm	mm	mm
630	8	1.0	1100x1600x2300	700x2100	2100x2150	4200	1800
		1.5				4300	1800
		1.75				4500	1900
800	10	1.0	1200x1800x2300	800x2100	2200x2350	4200	1800
		1.5				4300	1800
		1.75				4500	1900
		2.0				4800	2000
		2.5				5000	2100
1000	13	1.0	1300x1950x2300	900x2100	2300x2500	4200	1800
		1.5				4300	1800
		1.75				4500	1900
		2.0				4800	2000
		2.5				5000	2100
1250	16	1.0	1400x2150x2300	900x2100	2400x2700	4200	1800
		1.5				4300	1800
		1.75				4500	1900
		2.0				4800	2000
		2.5				5000	2100
1350	18	1.0	1500x2150x2300	1000x2100	2500x2700	4200	1800
		1.5				4300	1800
		1.75				4500	1900
		2.0				4800	2000
		2.5				5000	2100
1600	21	1.0	1500x2450x2300	1000x2100	2500x3000	4200	1800
		1.5				4300	1800
		1.75				4500	1900
		2.0				4800	2000
		2.5				5000	2100





ITEK ELEVATOR
Kiến Tạo Không Gian - Nâng Tầm Giá Trị

TRUNG TÂM THANG MÁY - EMTC

T | 096 222 0880

E | kd@itekelevator.com.vn

W | www.itekelevator.com.vn

📍 Tầng 8, Tòa nhà Mipec, 229 Tây Sơn, P. Ngã Tư Sở,
Q. Đống Đa, TP. Hà Nội

📍 Lô 18, KCN Quang Minh, TT. Quang Minh,
H. Mê Linh, TP. Hà Nội



ITEK ELEVATOR